

YL-811数显压力表

技术特点:

- ✓ 外径80mm表盘, 工程塑料外壳
- ✓ 四位LED实时显示压力, 简单直观
- ✓ 三种压力单位可切换: MPa kgf psi
- ✓ 抗震性好, 长期稳定性好, 使用寿命长
- ✓ 单位切换, 一键清零, 操作简单



YL-811数显压力表是一款经济型数显压力表, 能够实时显示压力, 同时具有多种压力单位切换, 可以测量水、油、气体等介质。可以用在热泵、压力容器等配套。特别是代替指针压力表使用在高震动、频繁压力冲击的场合。

该数字压力表采用4位数码管显示, 三种显示单位任意切换, 长期使用后可一键清零校准, 可以测量水, 油, 气体等介质, 用在热泵, 压力容器配套, 特别是代替指针表使用在高震动, 频繁压力冲击场合。

该压力表壳体采用工程塑料外壳, 压力接口采用不锈钢材质, 电源外接供电, 高亮红色数码管显示压力值, 清晰可见。

产品应用:

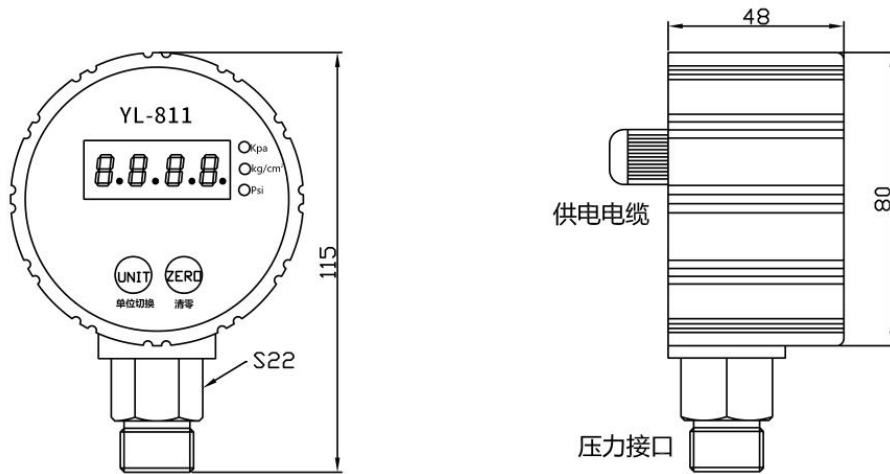
◇ 压力容器显示 ◇ 空压机 ◇ 自动化机械 ◇ 热泵行业

技术参数:

压力量程	微压: 0~5...10...25...100kPa 常规: 0~0.16...1.0...4MPa 高压: 0~6...10...16...25...40...60MPa
精度等级	0.5%FS
显示位数	4位数码管显示
尺寸	直径80mm
额定电流	20mA
功率	小于等于0.5W
供电电压	12VDC 24VDC 220VAC 380VAC (可选)
使用温度	-20~80°C
功能	1、多种压力单位切换 2、一键清零
压力接口	M20*1.5、G1/2、G1/4

外形尺寸:

单位:mm



选型指南:

YL- 811 - 16B - 1 - P4 - M1 - B - T1 - L

量程:

- X K(0-X kPa)
- X M(0-X MPa)
- X B(0-X bar)

精度等级:

1(0.5%FS)

供电电压:

- P2(24VDC) P4(220VAC)
- P5(380VAC) P6(12VDC)

附加:

L (显示型)

介质温度:

T1 (-20~80°C)

电气连接:

B(电缆直出)

螺纹接口:

- M1(M20*1.5) M2 (G1/4)
- M3(G1/2) M9(定制螺纹)

注: 具体请登录公司网站: www.shllsensor.com 查询或咨询技术工程师

上海隆旅电子科技有限公司

Shanghai long journey electronic technologyco., LTD.

TEL:021-51602986 FAX:021-51561331

地址: 上海市宝山区顾村镇沪太路5018号梓坤科技园910室

