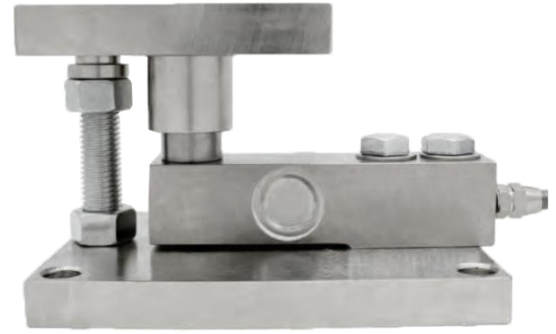


## LCZ-301P悬臂梁传感器

### 技术特点:

- ✓ 精度高, 安装简便
- ✓ 具有自动调心及防倾覆功能
- ✓ 采用合金钢、不锈钢材质
- ✓ 工业自动化测量控制系统

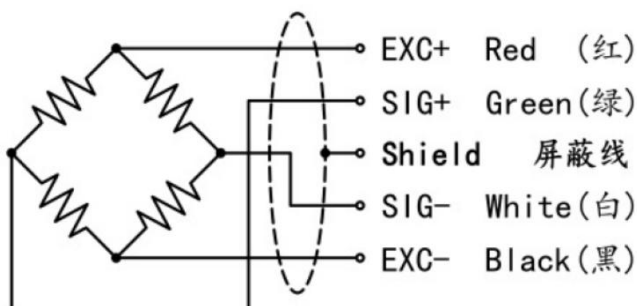


LCZ-301P悬臂梁传感器精度高, 安装简便, 性能稳定, 具有自动调心及防倾覆功能。适用于平台秤、料斗秤、罐秤、汽车衡等工业自动化测量控制系统。

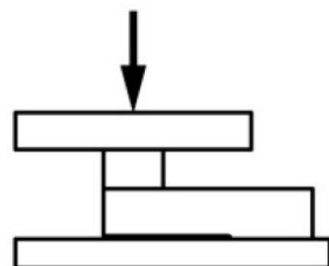
### 技术参数:

参数	技术参数	参数	技术参数
量程 Capacity	0~15T	材质 Material	合金钢
输出灵敏度 Rated Output	2.0±10% $mV/V$	阻抗 Impedance	350 $\Omega$
零点输出 Zero Balance	±2% $F.S.$	绝缘电阻 Insulation	≥5000 $M\Omega/100VDC$
非线性 Non-Linearity	0.1% $F.S.$	使用电压 Operating Temp Range	5~10V
滞后 Hysteresis	0.1% $F.S.$	工作温度范围 Operating Temp Range	-20~80 $^{\circ}C$
重复性 Repeatability	0.1% $F.S.$	安全过载 Safe Overload	120% $F.S.$
蠕变 (30分钟) Creep(30min)	0.05% $F.S.$	极限过载 Maximum Overload	150%
温度灵敏度漂移 Temp Effect On Output	0.05% $F.S./10^{\circ}C$	电缆线规格 Cable Specifications	$\Phi 5 \times 3m$
零点温度漂移 Temp Effect On Zero	0.05% $F.S./10^{\circ}C$	线缆极限拉力 Cable Ultim Ate Pull	10kg
响应频率 Response Frequency	10kHz		

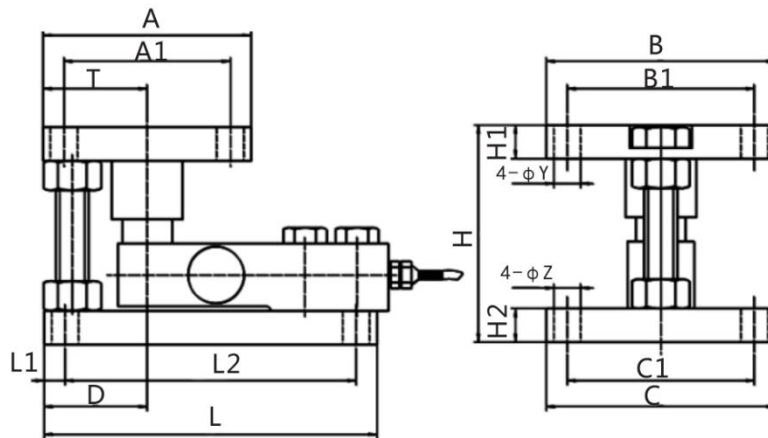
传感器接线示意图:



传感器受力图:



### 外形尺寸:



量程	A	A1	B	B1	L	L1	L2	C	C1	H	H1	H2	Y	Z	T	D
0.1-2t	100	80	110	90	160	10	140	110	90	103.5	16	16	13	13	50	49.5
3-5t	150	122	110	80	228	14	200	110	80	109.5	26.5	24	13	13	75	75
10-15t	180	140	140	100	290	20	250	140	100	157.5	30	30	22	22	90	90

### 选型指南:

<b>LCZ-301P</b>			
量程	测量范围		
	X ( 0~ X KG/T)		
代号	综合精度 (线性+重复性+迟滞)		
	2 ±0.05%FS		
代号	输出信号 (可外加变送模块)		
	V5 mV/V(常规)		
	A1 4~20mA		
	V1 0~5V		
	V2 0~10V		
代号	供电电压		
	P12 5-10V		
<b>LCZ-301P — 15T — 1 — V5 — P12</b> 悬臂梁传感器			

注: 具体请登录公司网站: [www.shllsensor.com](http://www.shllsensor.com) 查询或咨询技术工程师

## 上海隆旅电子科技有限公司

Shanghai long journey electronic technologyco., LTD.

TEL : 021-51602986

FAX : 021-51561331

地址: 上海市宝山区顾村镇沪太路5018号梓坤科技园910室

